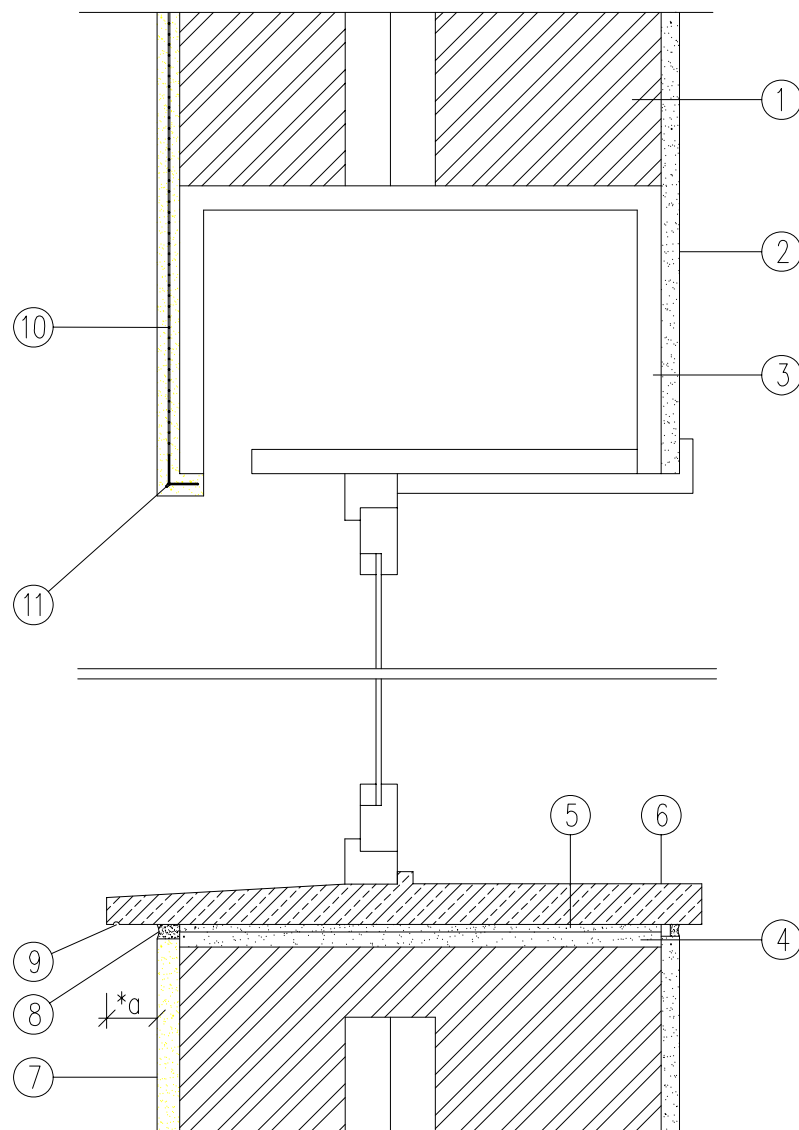


# SAINT-GOBAIN WEBER CIMENFIX argamassas industriais, s.a.



- ① alvenaria tijolo cerâmico
- ② reboco interior
- ③ caixa de estore
- ④ argamassa de nivelamento
- ⑤ arg. de impermeabilização (**weber.dry flex**)
- ⑥ parapeito em pedra
- ⑦ revestimento monomassa (**weber.pral**)
- ⑧ junta elástica em mastique
- ⑨ pingadeira
- ⑩ rede de fibra de vidro com tratamento anti-alkalino
- ⑪ perfil de reforço de canto

\*a > 40mm

Detalhe B07: Parapeitos e padieiras em janelas

**Soluções weber de Revestimento e Renovação de Fachadas**

