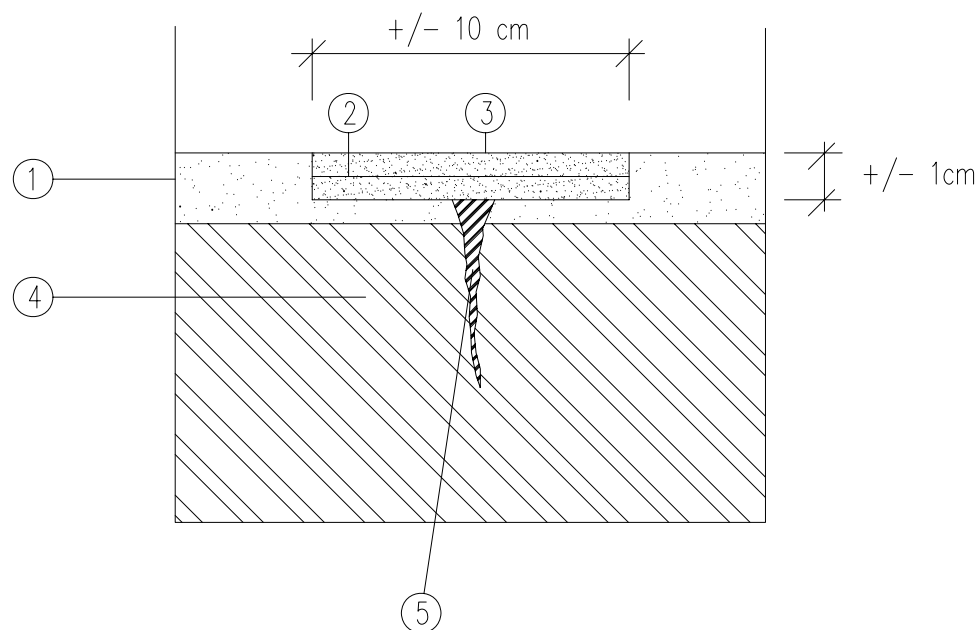


SAINT-GOBAIN WEBER CIMENFIX argamassas industriais, s.a.



- ① suporte rebocado fissurado
- ② rede de fibra de vidro anti-alkalina
- ③ arg. de reparação (**weber.tec basic**)
- ④ grampo em aço, fixado com **weber.tec rapid**
- ⑤ mastique de poliuretano

Detalhe B26: Tratamento de fissuras de deformação do suporte

Soluções weber de Revestimento e Renovação de Fachadas

