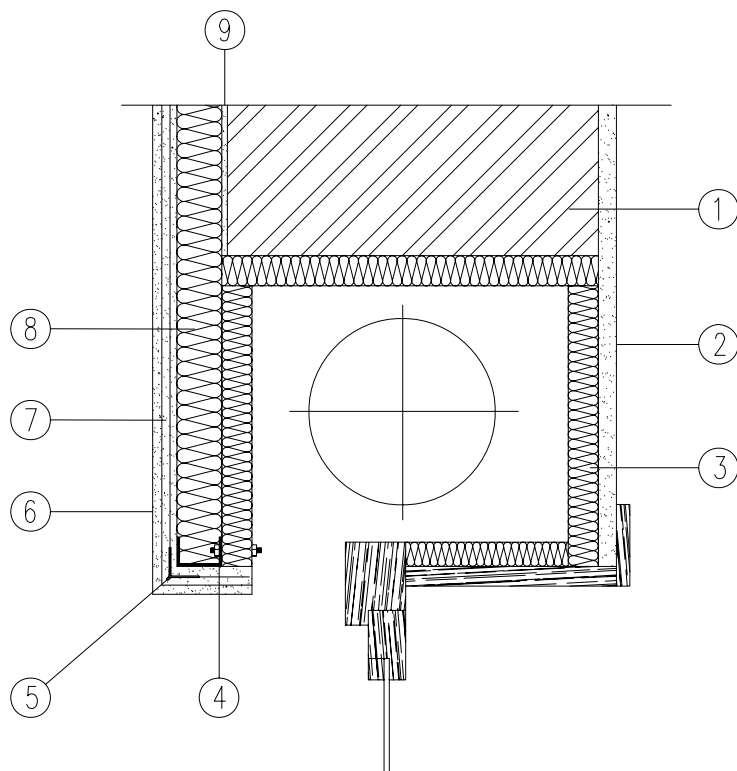


SAINT-GOBAIN WEBER CIMENFIX argamassas industriais, s.a.



- ① alvenaria tijolo cerâmico
- ② reboco interior
- ③ caixa de estore
- ④ perfil de suporte de canto
- ⑤ perfil de reforço de canto
- ⑥ acabamento decorativo (**weber.plast**)
- ⑦ camada de regularização com rede de fibra de vidro anti-alkalina (**weber.therm**)
- ⑧ placa de EPS
- ⑨ arg. de colagem (**weber.therm**)

Detalhe B13: Remate com padieiras de janelas (ex: caixa de estore)

Soluções weber de Revestimento e Renovação de Fachadas

