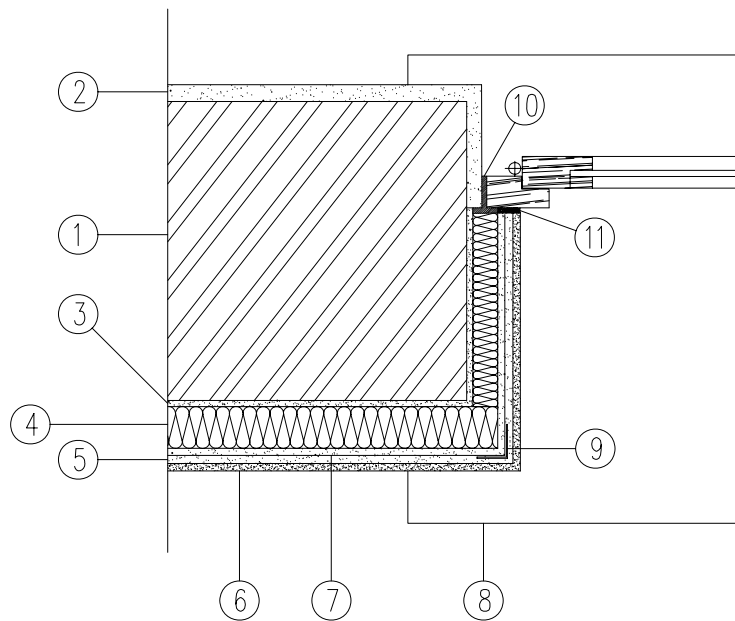


# SAINT-GOBAIN WEBER CIMENFIX argamassas industriais, s.a.



- ① suporte (tijolo, betão)
- ② reboco interior
- ③ arg. de colagem (**weber.therm**)
- ④ placa de EPS (poliestereno expandido)
- ⑤ reboco de regularização (**weber.therm**)
- ⑥ revestimento orgânico colorido (**weber.tene**)
- ⑦ rede de fibra de vidro com tratamento anti-alkalino
- ⑧ peitoril
- ⑨ perfil de reforço de canto
- ⑩ bandas isolantes de encosto de materiais
- ⑪ junta de encosto selada com mastique

Detalhe B11: Remate com ombreiras de janelas

**Soluções weber de Revestimento e Renovação de Fachadas**

