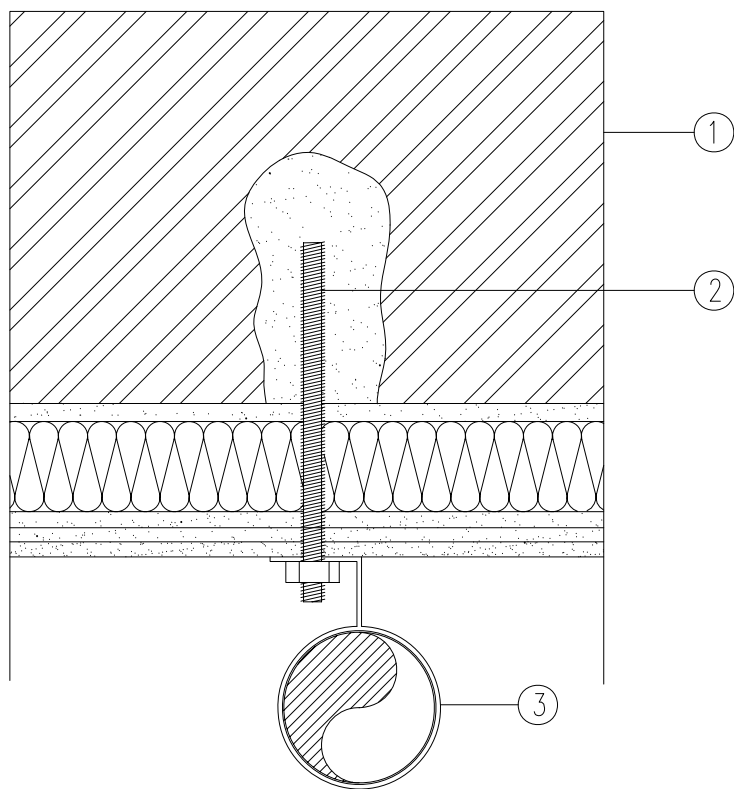


SAINT-GOBAIN WEBER CIMENFIX argamassas industriais, s.a.



- ① suporte com sistema ITE
- ② abraçadeira metálica do tubo de queda
fixado com porca ao varão roscado
- ③ tubo de queda de águas pluviais

Detalhe B22: Fixação de tubos de queda em sistemas I.T.E

Soluções weber de Revestimento e Renovação de Fachadas

