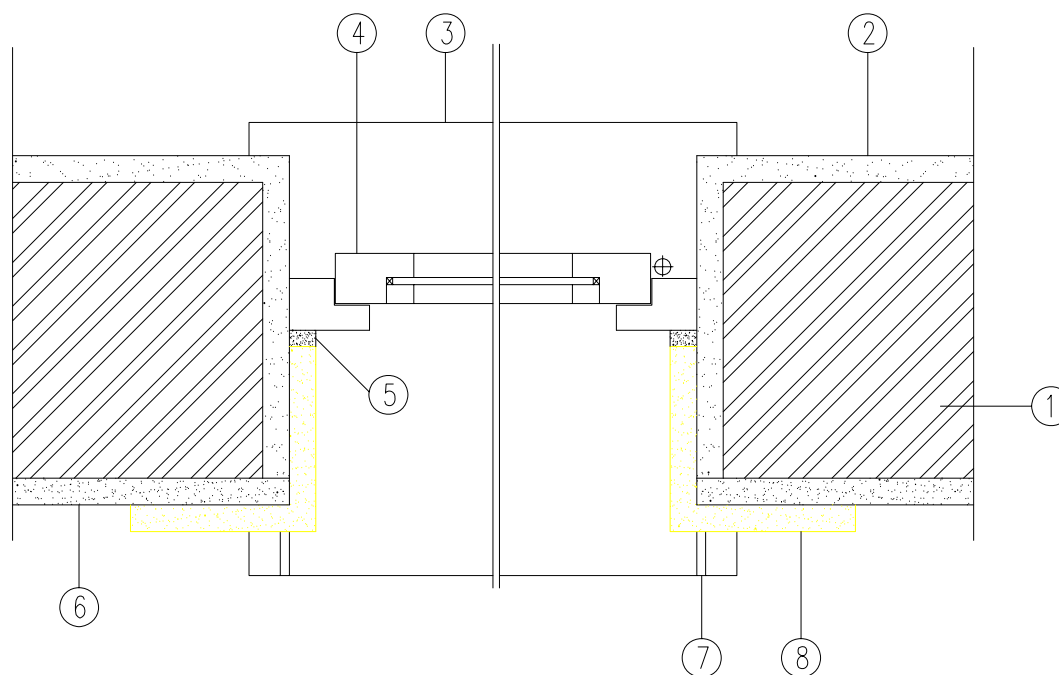


# SAINT-GOBAIN WEBER CIMENFIX argamassas industriais, s.a.



- ① alvenaria de tijolo cerâmico (ou bloco)
- ② reboco interior
- ③ peitoril
- ④ janela (ou porta)
- ⑤ junta elástica em masticque
- ⑥ **weber.pral** de revestimento geral
- ⑦ pequeno canal de escoamento de água
- ⑧ **weber.pral** de realização da orla decorativa

Detalhe B06: Remate em vãos com orlas decorativas (janelas e portas)

**Soluções weber de Revestimento e Renovação de Fachadas**

