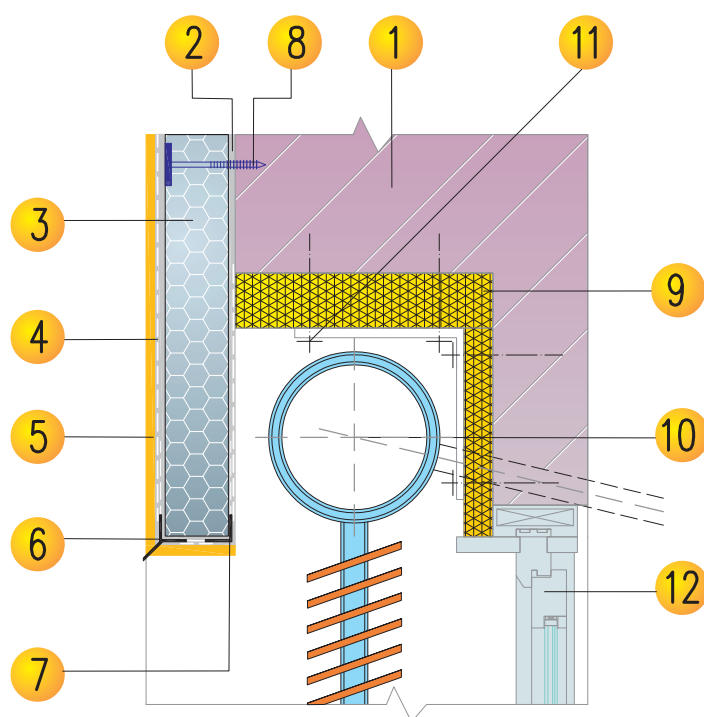


# o projecto com sistemas **weber.therm**

## pormenores construtivos

### *B9 Remate em padieira de janela (estore de lâminas)*



#### ▶ LEGENDA:

- |   |   |   |
|---|---|---|
| 1 Suporte de alvenaria ou betão   | 4 Revestimento armado com rede: argamassa <b>weber.therm</b> e <b>weber.therm rede normal</b> | 8 Bucha de fixação: <b>weber.therm bucha SPIT</b> |
| 2 Argamassa de colagem: gama <b>weber.therm</b>                                     | 5 Acabamento colorido: gama <b>weber.plast</b>  | 9 Caixa de estore em material isolante            |
| 3 Placa isolante: <b>weber.therm EPS 100</b> ou <b>weber.therm styrotherm</b> (XPS) | 6 <b>weber.therm perfil de pingadeira</b>   | 10 Braço de manipulação mecânica do estore        |
| 7 <b>weber.therm perfil de esquina</b>  |   | 11 Fixação mecânica                               |
|   |   | 12 Caixilho de janela com corte de ponte térmica  |