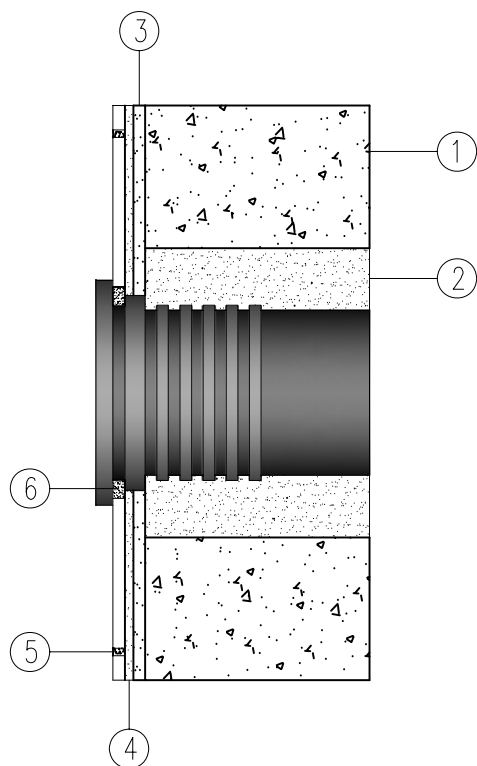


SAINT-GOBAIN WEBER CIMENFIX argamassas industrias, s.a.



- ① Parede de betão
- ② Fixação do foco com weber.tec basic/weber.tec rapid
- ③ Impermeabilização com weber.dry flex/ motex.dry KG ou KF
- ④ Colagem cerâmica com weber.col swim ou weber.col epoxy
- ⑤ Rejuntamento das peças cerâmicas com weber.color plus ou weber.color epoxy
- ⑥ Selagem do foco com weber.color epoxy

C23: Fixação do foco de iluminação

Soluções weber de Argamassas de Solução

