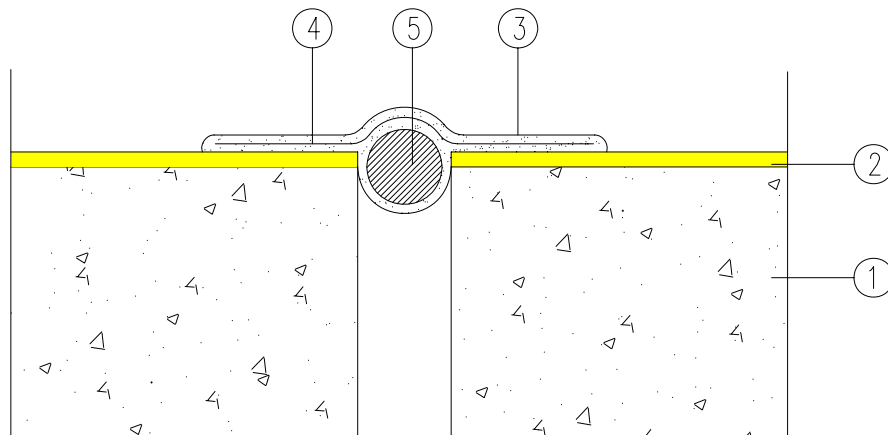


SAINT-GOBAIN WEBER CIMENFIX argamassas industriais, s.a.



- ① laje de betão
- ② **weber.dry flex/ weber.dry lastic**
- ③ **weber.BE 14**
- ④ geotextil
- ⑤ cordão de polietileno

Detalhe C14- Juntas de dilatação em coberturas

Soluções weber de Argamassas de Solução

